

Bedienungsanleitung Funk-Wassersensor WS-S1

Vielen Dank, dass Sie sich für eine Sicherheitslösung von Blaupunkt entschieden haben.
Registrieren Sie Ihr Produkt unter:
<http://www.blaupunkt.com/de/servicesupport/sicherheitssysteme/produktregistrierung/>

Enjoy it.

Authorized Distributor

Azure Security & Care UG
Max-Planck-Str. 10
50858 Köln
Deutschland
Hotline: +49 (0) 221 291 963 50
Support: support@blaupunkt-sicherheitsysteme.com

BLAUPUNKT Competence Center Security

Security Brand Pro GmbH
contact@blaupunkt-sc.com
www.blaupunkt.com
Germany

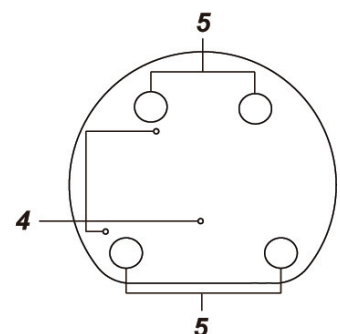
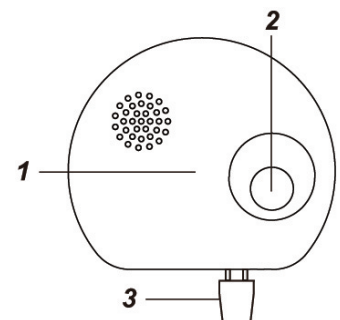
1. Inhaltsverzeichnis

1. Geräteübersicht 2. Einlernen 3. Montage

1. Geräteübersicht

1. LED-Anzeige
2. Lern-/Testtaste
3. Sondenkabel (für die Wandmontage)
4. Stationäre Bodensonde (für den Bodenbetrieb)
5. Standfüße/Aussparungen für die Wandmontage (innen)

Spezifikationen	
Betriebsbedingungen	Maximal -10°C bis 40°C, Relative Luftfeuchtigkeit bis zu 85% nicht- kondensierend.
Funkfrequenz	868 MHz FM



2. Einlernen

1. Öffnen Sie das Gehäuse und legen Sie die Batterie ein.
2. Setzen Sie die Alarmzentrale in den Einlernmodus.
3. Drücken Sie die rote Lern-/Testtaste, um das Einlernsignal an die Alarmzentrale zu übertragen.
4. Schließen Sie den Einlernvorgang ab, so wie in der Anleitung zu Ihrer jeweiligen Alarmzentrale beschrieben.

3. Montage

- Wählen Sie einen Standort in der Nähe von wasserführenden Geräten wie Geschirrspüler, Waschmaschine, Dusche, Badewanne oder Toilette.
- Bei einer Wandmontage muss das Sondenkabel bis an die gewünschte Wassererkennungshöhe reichen.

Wandmontage

1. Öffnen Sie das Gehäuse mit einem Schraubendreher.
2. Drücken Sie die vier Aussparungen an der Unterseite durch.
3. Verwenden Sie diese als Schablone und markieren damit Stellen an der Wand.
4. Bohren Sie an den entsprechenden Stellen Löcher in die Wand.
5. Montieren Sie das Unterteil mit den mitgelieferten Dübeln und Schrauben an der Wand montieren.
6. Gehäuse zusammensetzen.
7. Befestigen Sie das Sondenkabel in der gewünschten Wasser-

Bodenbetrieb

1. Öffnen Sie das Gehäuse.
2. Entfernen Sie die Sondenverlängerung für die Wandmontage mit einem Schraubendreher.
3. Schließen Sie das Gehäuse.
4. Stellen Sie den Wassersensor auf den vier Standfüßen auf den Boden.

Enjoy it.